

# Сауна

Профессиональная огнезащита Минерит Сауна  
окрашенные в массе



**Внимание:** Концепция продукции и иллюстрационные материалы, описанные в данной инструкции, являются собственностью компании Cembrit OY и защищены авторскими правами.

**За более подробной информацией или для заказа образцов, просим Вас обращаться в местный офис продаж Сембрит**

#### Финляндия

Cembrit Oу  
PL 46, FI-08681 Lohja, Finland  
+358 19 287 61, [www.cembrit.fi](http://www.cembrit.fi)

#### Россия

ООО «Сембрит»  
Проспект Мира, 69  
+7 495 775 0830, [www.cembrit.ru](http://www.cembrit.ru)



## МИНЕРИТ САУНА окрашенные в массе

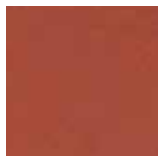
Плита Минерит Сауна окрашенная в массе изготовлена из экологически чистых материалов и соответствует стандартам ISO 14001. Минерит Сауна относится к классу абсолютно негорючих материалов (НГ) по ГОСТ - 30244-94 м.1 и не выделяет посторонних запахов при нагревании. Рабочая температура плиты Минерит Сауна до +150 °С. Максимальная температура нагрева +600 °С.

Минерит Сауна окрашенная в массе – это прочная плита с твердой поверхностью, устойчивая к воздействию влаги. Ее способность впитывать и отдавать влагу делает ее идеальным материалом для экранирования горячих печей в саунах и другого тепловыделяющего оборудования в помещениях с повышенными требованиями к противопожарной безопасности.

Плита не гниет и не разлагается из-за высокой щелочности цемента (рН 11), который является основным компонентом продукта. Устойчивость против воздействия вредителей протестирована и подтверждена научной лабораторией «Bundesanstalt für Materialprüfung», Германия. Оригинальная продукция Минерит Сауна производится только в Финляндии.



### Цветовая гамма интерьерных плит Минерит Сауна



Красный  
Vesuv 302



Естественно белый  
Antarctic 304

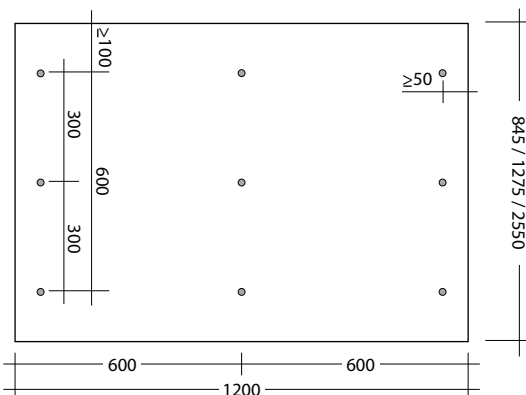


Зеленый  
Lakhi 305



Темно-серый  
Etna 308

**Внимание:** Цвета, указанные в данном буклете максимально приближены к реальным цветам плит. Плиты Минерит Сауна окрашенные в массе изготавливаются из натуральных материалов, которые могут иметь цветовые отличия и, следовательно, в различных партиях продукции, возможно проявление незначительных различий цвета и внешнего вида плит.



### Размеры:

1200 x 630 / 845 / 1275 / 2550 мм

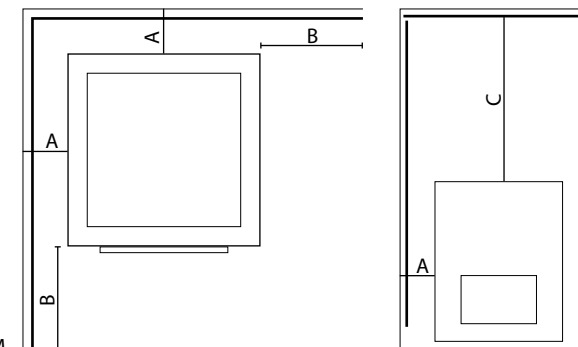
### Толщина:

9 мм

### Вес:

11,95 кг/м<sup>2</sup>

### Расстояния для обеспечения пожарной безопасности



### Важно:

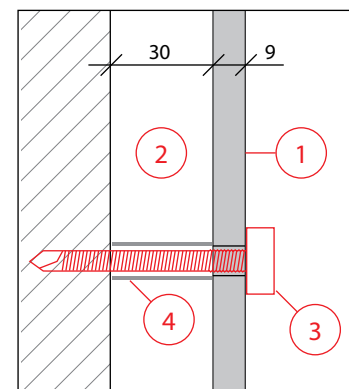
Вентиляционный зазор минимум 30мм

### Если расстояния пожарной безопасности, рекомендованные производителями печей известны:

	Без защиты	1 x 9 мм Плита Минерит Сауна	2 x 9 мм Плита Минерит Сауна
A	В соответствии с рекомендациями производителя (мм)	½ от величины, рекомендованной производителем (мм)	¼ от величины, рекомендованной производителем (мм)
B	В соответствии с рекомендациями производителя (мм)	В соответствии с рекомендациями производителя (мм)	В соответствии с рекомендациями производителя (мм)
C	В соответствии с рекомендациями производителя (мм)	¾ от величины, рекомендованной производителем (мм)	½ от величины, рекомендованной производителем (мм)

### Если расстояния пожарной безопасности, рекомендованные производителем печей не известны:

	Без защиты	1 x 9 мм Плита Минерит Сауна	2 x 9 мм Плита Минерит Сауна
A	1000 мм	500 мм	250 мм
B	800 мм	800 мм	800 мм
C	1200 мм	900 мм	600 мм



### Узел крепления

- ① Плита Минерит Сауна окрашенная в массе
- ② Вентиляционный зазор 30мм
- ③ Просверленное отверстие и винт (диаметр отверстия на 2 мм > диаметра винта)
- ④ Дистанционная втулка